

Schiebetor-Antrieb

für den privaten und kleingewerblichen Bereich bis 600 kg Tormasse

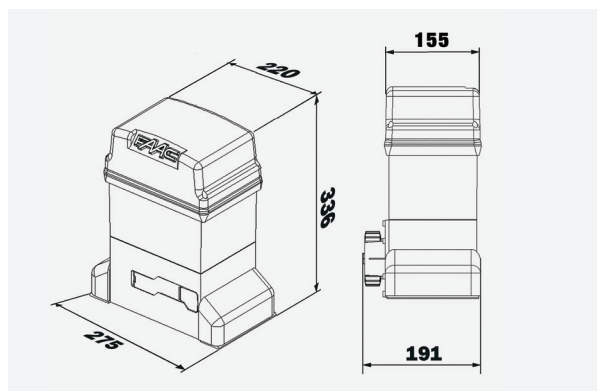
- Einstellbare Teilöffnung.
- Softlauf.
- Stufenlos einstellbare Zweischeibenkupplung im Ölbad laufend.
- Hinderniserkennung integriert.
- Programmierbar nach EN 12445 und EN 12453.



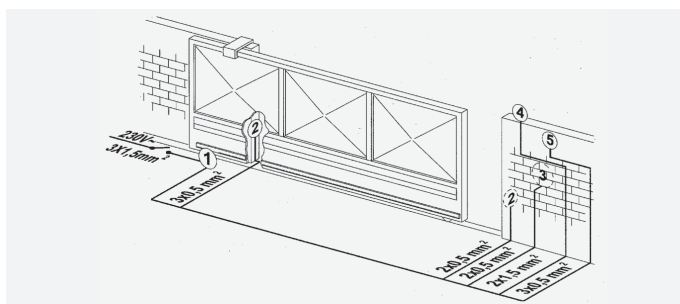
TECHNISCHE DATEN 746 ER:

Antrieb	746 ER Z20	746 ER Z16	746 ER CAT	746 ER RF
Anschlusswert	Spannung: 230 V/50 Hz, Leistung: 300 W			
Antriebssteuerung	Steuerplatine 780 D, im Antrieb integriert Betriebslogiken: Automatikbetrieb: A, AP, S Halbautomatikbetrieb: E, EP, B Totmannlogik C Steuereingänge: für Impulsgeber und Funk Sicherheitseingänge: für die Öffnungs- und Schließbewegung und für Kontaktleisten. Leuchtdioden: für die Eingangs- und Betriebsanzeige.			
Teilöffnung	JA, Öffnungsweite einstellbar.			
Bremung	Einstellbar, (vor und nach dem Endschalter) vor beiden Endlagen.			
Hinderniserkennung	Bewegungsumkehr in beiden Richtungen (Empfindlichkeit ist einstellbar).			
Kraftübertragung	Elektromotor mit 1.400 U/min mit selbsthemmendem Schneckenradgetriebe und stufenlos einstellbarer Zweischeibenkupplung, im Ölbad laufend. Drehmoment max. 20 Nm, Notentriegelung über versperrbaren Ausklinkhebel.			
Torgeschwindigkeit	12 m/min Z20 9,5 m/min Z16			
Endlagen	Wegbegrenzung über berührungslosen Magnetendschalter.			

HAUPTABMESSUNGEN (MM):



ELEKTRISCHER ANSCHLUSS:



- 1 Antrieb 746, 2 Lichtschranken, 3 Impulsgeber, 4 Blinklampe, 5 Funkempfänger

ZUBEHÖR (AUSWAHL):



Schlüsseltaster



Lichtschranken und Alu-Säulen



Sicherheitselemente



Blinklampen



Funk und Handsender



Sonstiges Zubehör